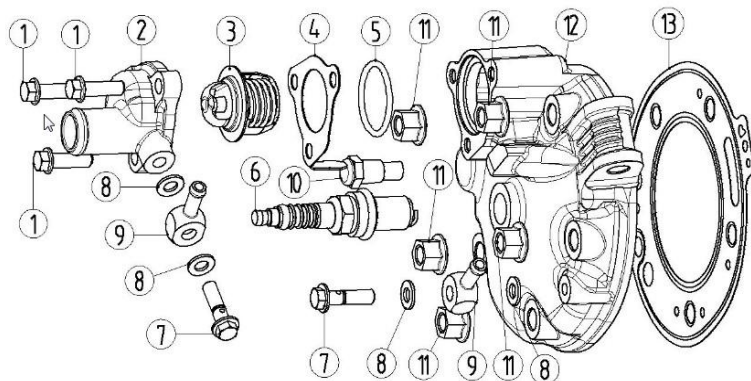
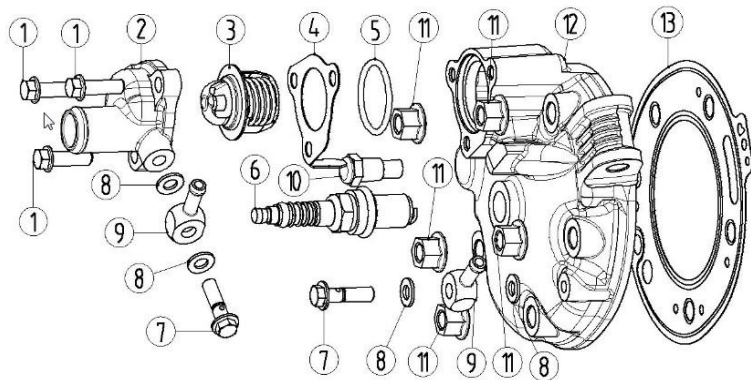


E-1 气缸头盖 (Cylinder Head Cover Parts)



序号 S/N	零部件代号 Part No.	零部件名称 Name	英文名称 English Name	状态 Condition	数量 Quantity
1	380140015-0006	六角头法兰面螺栓	Bolt	M6 L-20; 镀蓝白锌Q16	3
2	160130017	节温器盖			1
3	160140011-0001	节温阀		开启温度65°C	1
4	161400001-0001	节温器盖密封垫	Gasket		1
5	380841075-0001	密封圈	O-Ring	φ27*φ2.5	1
6	270960071-0001	火花塞	Spark plug	K9RTPP	1
7	160090008-0001	管接头螺栓	Bolt	M6×23, 带孔; 镀蓝白锌Q16	2
8	380450391-0001	铜垫片	Copper gasket	φ6.2*φ12*1.2 铜	4
9	380780244-0001	管接头	Tube tie-in		2
10	424010006-0001	传感器			1

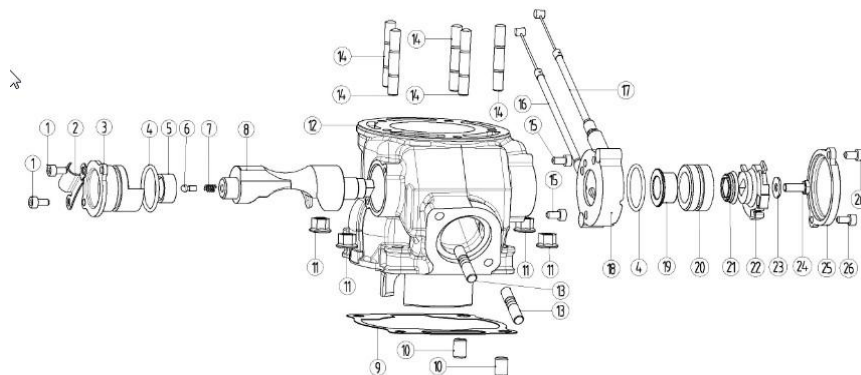
E-1 气缸头盖 (Cylinder Head Cover Parts)



序号 S/N	零部件代号 Part No.	零部件名称 Name	英文名称 English Name	状态 Condition	数量 Quantity
11	380370033-0001	六角头法兰面螺母	Bolt	M8_H=10_8级	5
12	120080769	汽缸头	Cylinder Head		1
13	120150242	汽缸头密封垫	Cylinder Head Gasket		1

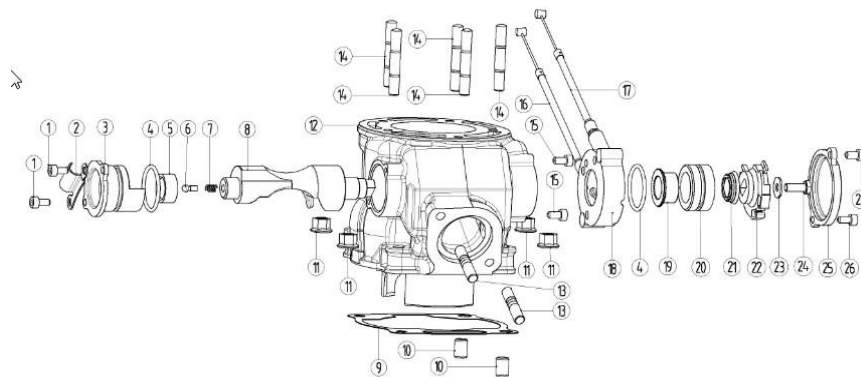



E-2 气缸体 (Cylinder Parts)



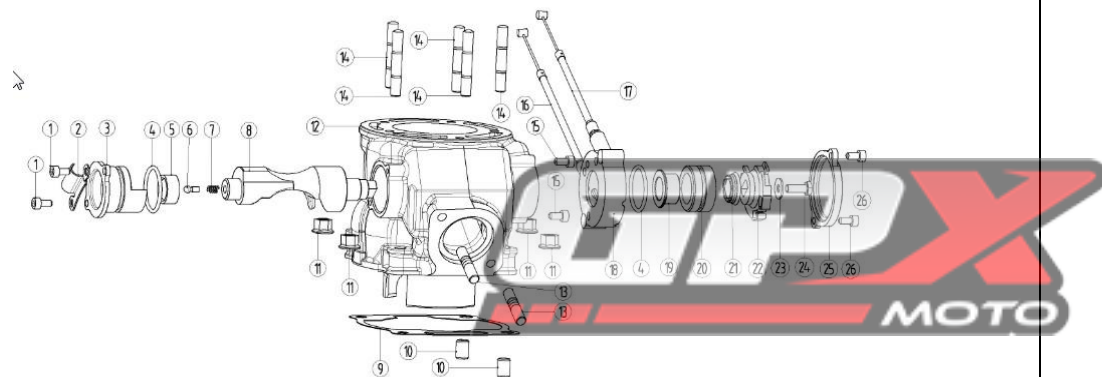
序号 S/N	零部件代号 Part No.	零部件名称 Name	英文名称 English Name	状态 Condition	数量 Quantity
1	380190033-0001	内六角螺钉	Bolt	M5*10	4
2	191230047-0001	离合器拉紧定位板			1
3	141900001-0002	排气控制阀盖本体		抛丸	1
4	380841084-0001	密封圈	O-Ring	φ30.8*φ2.65	2
5	380823333-0001	衬套	Sleeve	φ22*φ16*10	1
6	141920001-0001	弹簧导向管			1
7	381150640-0001	压簧	Spring		1
8	141850001-0001	排气控制阀			1
9	120050108-0001	气缸体密封垫	Cylinder Gasket		1
10	380600001-0001	定位销	Pin	A型_φ10*14	2

E-2 气缸体 (Cylinder Parts)



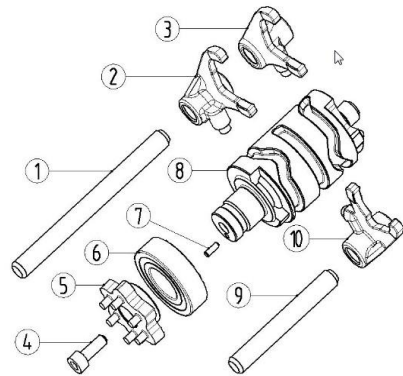
序号 S/N	零部件代号 Part No.	零部件名称 Name	英文名称 English Name	状态 Condition	数量 Quantity
11	380370033-0001	六角头法兰面螺母	Bolt	M8_H=10_8级	4
12	120020321	气缸体	Cylinder	抛丸	1
13	380180021-0002	双头螺栓	double-Bolt	A型_bm=1.5d_M8_L=25_10.9级	2
14	380180199-0001	双头螺栓	double-Bolt	M8*51	5
15	380190033-0001	内六角螺钉	Bolt	M5*10	
16	141910002-0001	排气控制阀拉索		管长125 露出长度145	1
17	141910001-0001	排气控制阀拉索		管长100 露出长度150	1
18	141880001-0001	控制阀开关盖本体		抛丸	1
19	380823334-0001	衬套	Sleeve	φ23(盘径29) φ17.2*13.8	1
20	380823335-0001	衬套	Sleeve	φ35*φ23*18.5	1

### E-2 气缸体 (Cylinder Parts)



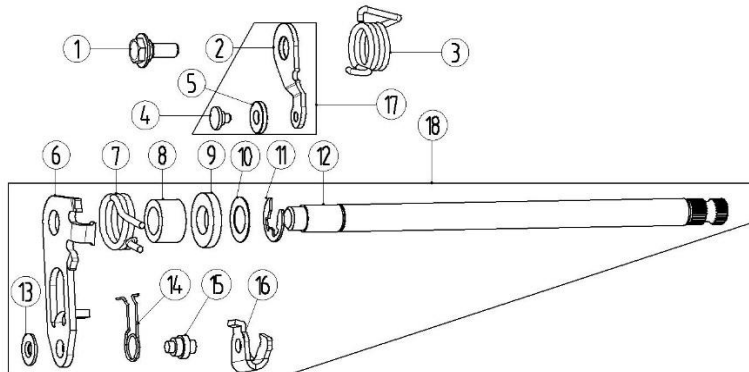
序号 S/N	零部件代号 Part No.	零部件名称 Name	英文名称 English Name	状态 Condition	数量 Quantity
21	380650699-0001	油封	Oil Seal	φ15*φ25*6.8	1
22	141860001-0001	排气阀控制开关		20	1
23	380450097-0001	平垫圈	Washer	φ6*φ16*1.2	1
24	380070013-0005	六角头螺栓	Bolt	5783_M6*16	1
25	141870001-0003	控制阀开关盖		23 抛丸	1
26	380190033-0001	内六角螺钉	Bolt	M5*10	2

### E-3 变速鼓部件 (Varibale Unit)



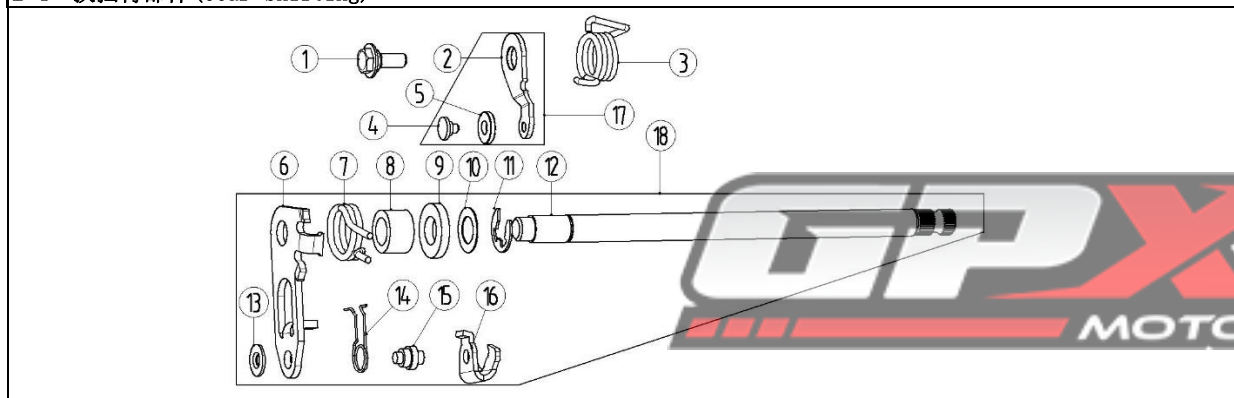
序号 S/N	零部件代号 Part No.	零部件名称 Name	英文名称 English Name	状态 Condition	数量 Quantity
1	192130043	拨叉轴2	Fork Shaft II	φ10×108.5	1
2	192120091	拨叉2	Fork II	L	1
3	192120089	拨叉3	Fork III	R	1
4	380190005	内六角螺钉	Bolt	70.1 M6*16	1
5	192100029	五星拨板	Holder, Change Drum		1
6	380630530	轴承	Ball Bearing	6004-Z	1
7	380600063	定位销	Pin	φ3*8.5	1
8	192080082	变速鼓	Shaft Drum		1
9	192130042	拨叉轴1	Fork Shaft I	φ10×73.2	1
10	192120090	拨叉1	Fork I	C	1

#### E-4 换挡臂部件 (Gear Shifting)



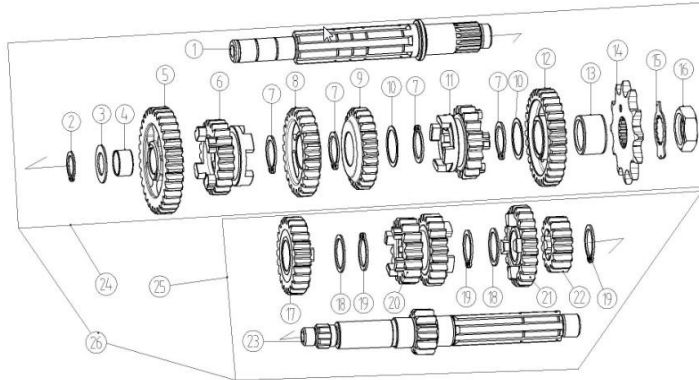
序号 S/N	零部件代号 Part No.	零部件名称 Name	英文名称 English Name	状态 Condition	数量 Quantity
1	380070448	六角头螺栓	Bolt		1
2	192200023	止动板	Stopper		1
3	381160250	扭簧	Spring		1
4	192220020	止动板铆钉			1
5	192210022	止动板滚轮			1
6	192420015	换挡臂主体	Gear Change Plate		1
7	381160255	扭簧	Spring		1
8	380823343	衬套	Sleeve		1
9	380823342	衬套	Sleeve		1
10	380540169	轴肩挡圈	Thrust		1

#### E-4 换挡臂部件 (Gear Shifting)



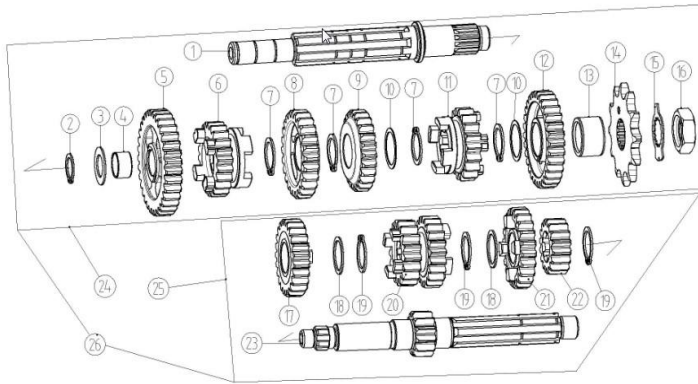
序号 S/N	零部件代号 Part No.	零部件名称 Name	英文名称 English Name	状态 Condition	数量 Quantity
11	380570002	开口挡圈	Circlip		1
12	192340076	换挡轴	Gear Shift		1
13	380540168	轴肩挡圈	Thrust		1
14	381160254	扭簧	Spring		1
15	380610355	销轴			1
16	192370016	换挡拨板	Gear Change Plate		1
17	192190031	止动板组合	Stopper		1
18	192330052	换挡轴组合			1

#### E-5 传动机构 (Transmission Shaft Comp)



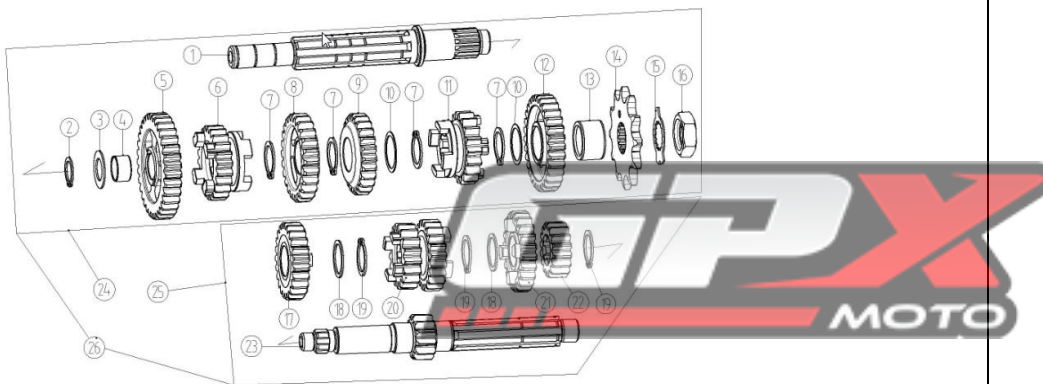
序号 S/N	零部件代号 Part No.	零部件名称 Name	英文名称 English Name	状态 Condition	数量 Quantity
1	191400135	副轴	Countershaft		1
2	380550202	弹性挡圈	Washer	d=14.5 S=1	1
3	380450267	轴肩挡圈	Thrust	φ15*φ25*1	1
4	380823345	衬套	Sleeve	17_内径15_长10	1
5	191420057	副轴一档齿轮	1th Gear,Countershaft		1
6	191520032	副轴五档齿轮	5th Gear,Countershaft		1
7	380550201	弹性挡圈	Washer	d=20.5 S=1.2	4
8	191460053	副轴三档齿轮	3th Gear,Countershaft		1
9	191480048	副轴四档齿轮	4th Gear,Countershaft		1
10	380540111	轴肩挡圈	Thrust	φ22*φ27*0.5	2

E-5 传动机构 (Transmission Shaft Comp)



序号 S/N	零部件代号 Part No.	零部件名称 Name	英文名称 English Name	状态 Condition	数量 Quantity
11	191520005	副轴六档齿轮	6th Gear, Countershaft		1
12	191440052	副轴二档齿轮	2th Gear, Countershaft		1
13	380823344-0001	衬套	Sleeve		1
14	191600093-0001	副轴主动链轮	Driving Sprocket	520-12	1
15	380490035-0001	锁紧垫片			1
16	380340221-0001	六角螺母	Nut		1
17	191330031	主轴五档齿轮	5th Gear, Main shaft		1
18	380540078	轴肩挡圈	Thrust	Q/LX G 8.8_轴径20_外径25_s1	2
19	380550009	弹性挡圈	Washer	Q/LX G 8.16_B型_d=20_S=1.2	3
20	191290047	主轴三档齿轮	3th Gear, Main shaft		1

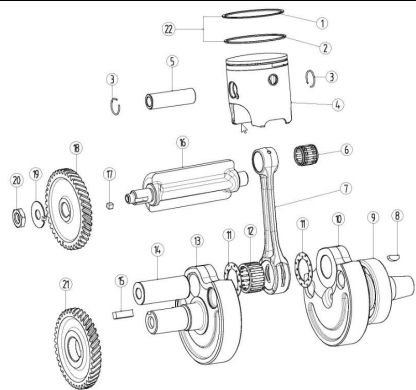
E-5 传动机构 (Transmission Shaft Comp)



序号 S/N	零部件代号 Part No.	零部件名称 Name	英文名称 English Name	状态 Condition	数量 Quantity
21	191340005	主轴六档齿轮	6th Gear, Main shaft		1
22	191280050	主轴二档齿轮	2th Gear, Main shaft		1
23	191260090	主轴	Main shaft		1
24	191390220	副轴部件			1
25	191250137	主轴部件			1
26	500290381-0001	主副轴套件			1

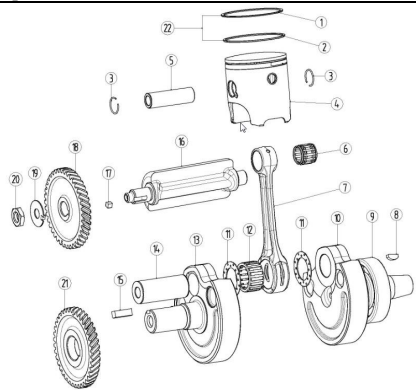
E-6 曲柄连杆组件 (Crankshaft Comp)





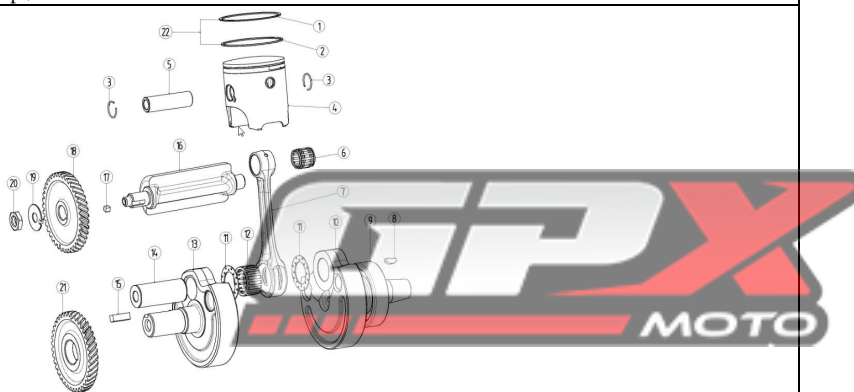
序号 S/N	零部件代号 Part No.	零部件名称 Name	英文名称 English Name	状态 Condition	数量 Quantity
1	130080131	一环	Piston Ring 1		1
2	130030127	二环	Piston Ring 2		1
3	380560127-0001	钢丝挡圈	Circlip Piston Pin		1
4	130030284-0001	活塞	Piston		2
5	130060079-0001	活塞销	Piston Pin	$\phi 19 \times \phi 1.2$	1
6	380630525-0001	轴承	Ball Bearing	KV16×21×18.8	1
7	130150134	连杆	Rod Connecting		1
8	380620135	半圆键	Key	d=16 L=12 B=5 h=5.7 半圆键	1
9	380630142-0001	轴承	Ball Bearing	GB/T 276 63/28; 高品质	1
10	130210124	左曲柄	L Crankshaft		1

E-6 曲柄连杆组件 (Crankshaft Comp)



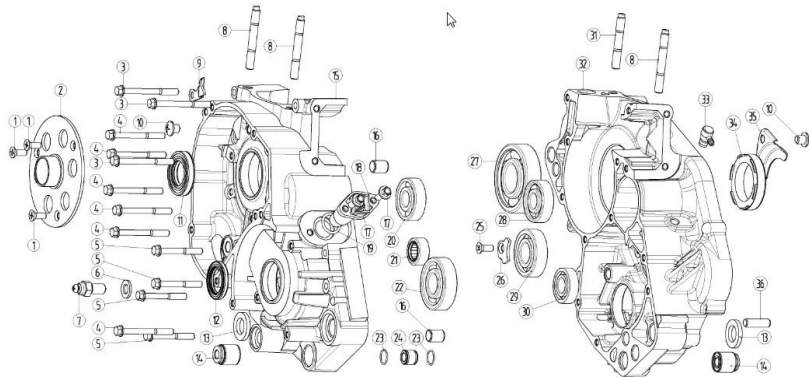
序号 S/N	零部件代号 Part No.	零部件名称 Name	英文名称 English Name	状态 Condition	数量 Quantity
11	380451121	平垫圈	Washer	φ24*φ37*1	2
12	380630524	轴承	Ball Bearing	KU24×31×17.8	1
13	130260153	右曲柄	R Crangshaft		1
14	130350043	曲柄销	Pin Crank	φ24×57.5	1
15	380620134	平键	Key	L=21 B=7 h=7 方键	1
16	130450050	平衡轴	Shaft Balancer		1
17	380620136	键	Key	L=5.5 B=5 h=5 方键	1
18	130480022-0001	平衡轴从动齿轮	Gear Balancer Shaft		1
19	380451134-0001	平垫圈	Washer	φ10*φ28*1	1
20	380340220	六角螺母			1

E-6 曲柄连杆组件 (Crankshaft Comp)



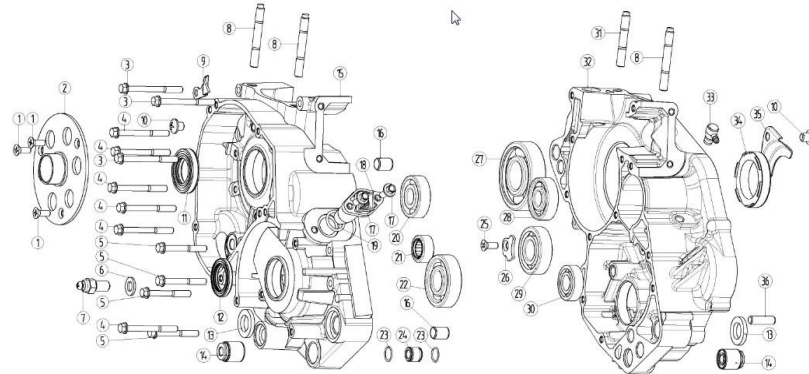
序号 S/N	零部件代号 Part No.	零部件名称 Name	英文名称 English Name	状态 Condition	数量 Quantity
21	130460026	平衡轴主动齿轮	Driven Gear Balancer Shaft		1
22	130070248-0001	活塞环组合			1
23	130140251-0001	曲柄连杆部件			1
24	130430035-0001	平衡轴部件			1

E-7 箱体组件 (Crankcase Comp)



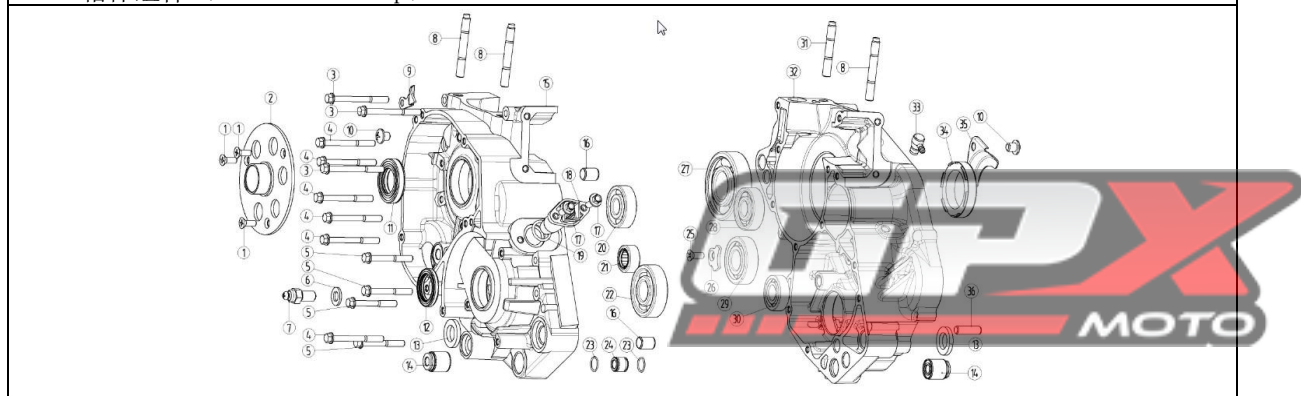
序号 S/N	零部件代号 Part No.	零部件名称 Name	英文名称 English Name	状态 Condition	数量 Quantity
1	380220010-0001	十字槽沉头螺钉	Bolt	M6*16	3
2	130640002-0006	曲轴左油封挡板			1
3	380140057-0005	六角头法兰面螺栓	Bolt	M6*65	3
4	380140032-0006	六角头法兰面螺栓	Bolt	M6*60	6
5	380140020-0003	六角头法兰面螺栓	Bolt	M6*50	4
6	380450355-0001	平垫圈	Washer	φ10×φ18×2	1
7	270750013-0001	空挡开关组合			1
8	380180200-0001	双头螺栓	double-Bolt	M8-63	3
9	160920005-0001	冷却水管支承			1
10	380200204-0001	十字槽盘头螺钉	Bolt	M8*9	2

E-7 箱体组件 (Crankcase Comp)



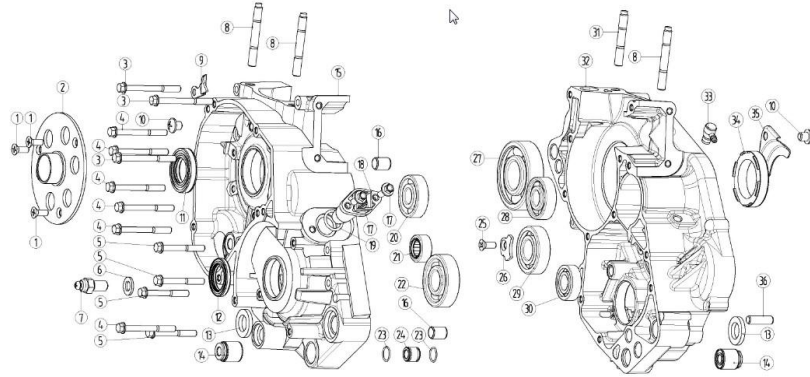
序号 S/N	零部件代号 Part No.	零部件名称 Name	英文名称 English Name	状态 Condition	数量 Quantity
11	380650701-0001	油封	Oil Seal	φ25×φ44×8	1
12	380650735	油封	Oil Seal	φ15×φ25×5	1
13	380823348-0001	衬套	Sleeve	φ16.5×φ28×4	2
14	380823353-0001	衬套	Sleeve	φ8.2×φ20×22.3	2
15	110030440	左曲轴箱体	L Crankcase		1
16	380600032-0001	定位销	Pin	A型 φ12*16	2
17	380140002-0006	六角头法兰面螺栓	Bolt	M6*16	2
18	281920029-0001	速度传感器			1
19	380840013-0001	密封圈	O-Ring	φ17*φ2.5	1
20	380630367-0001	轴承G302	Ball Bearing	平衡轴轴承	1

E-7 箱体组件 (Crankcase Comp)



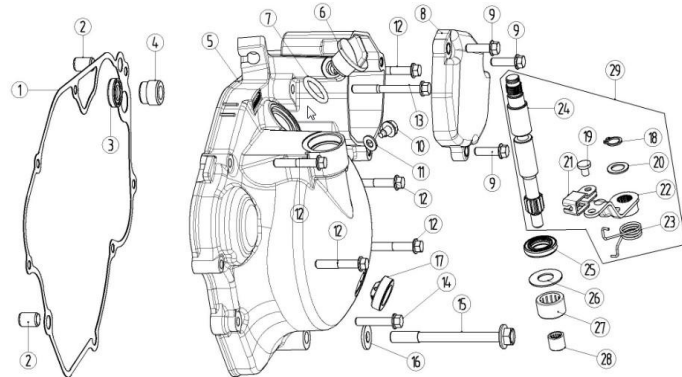
序号 S/N	零部件代号 Part No.	零部件名称 Name	英文名称 English Name	状态 Condition	数量 Quantity
21	380630539-0001	轴承NK152712	Ball Bearing	主轴左轴承	1
22	380630022-0004	轴承>GB/T 276.6304; 高品质 (TP1)	Ball Bearing	副轴左轴承	1
23	380841087	密封圈	O-Ring	φ12.5*φ1.2	2
24	380823354-0001	衬套	Sleeve	φ8.2×φ13.9×13	1
25	380220010-0001	十字槽沉头螺钉	Bolt	M6*16	1
26	191380012-0001	主轴轴承挡板			1
27	380630142-0001	轴承GB/T 276.63/28; 高品质	Ball Bearing	曲轴右轴承	1
28	380630367-0001	轴承G302	Ball Bearing	平衡轴轴承	1
29	380630532-0001	轴承G204Z GB/T276	Ball Bearing	主轴右轴承	1
30	380630377	轴承G202Z-CS15	Ball Bearing	副轴右轴承	1

E-7 箱体组件 (Crankcase Comp)



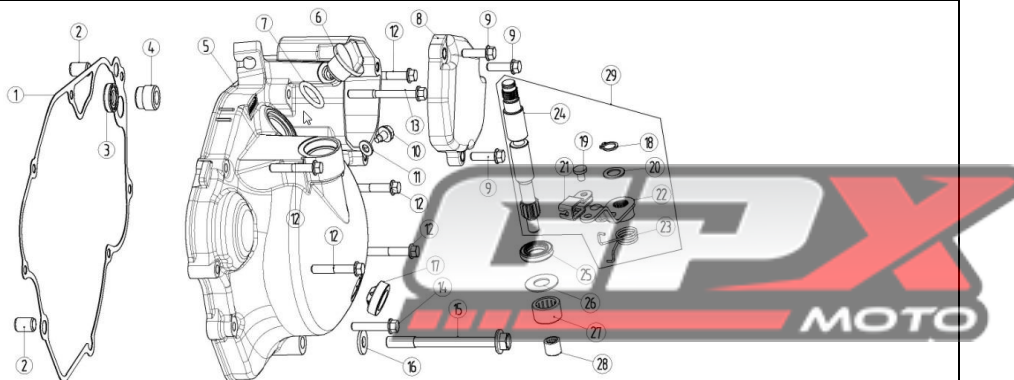
序号 S/N	零部件代号 Part No.	零部件名称 Name	英文名称 English Name	状态 Condition	数量 Quantity
31	380180201-0001	双头螺栓	double-Bolt	M8-55	1
32	110080321	右曲轴箱体	R Crankcase		1
33	380780245-0001	管接头	Tube tie-in		1
34	380650702-0001	油封	Oil Seal	φ40*φ55*10	1
35	130320007-0001	曲轴右油封挡板	Baffle, Oil Seal		1
36	380870891-0001	轴		换挡止动轴	1

E-8 右箱盖部件 (R-Crankcase Cover)



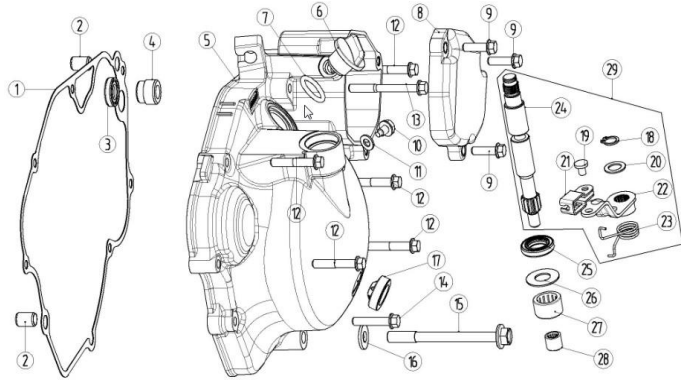
序号 S/N	零部件代号 Part No.	零部件名称 Name	英文名称 English Name	状态 Condition	数量 Quantity
1	110620074-0001	右曲轴箱盖密封垫	Gasket		1
2	380600001-0001	定位销	Pin	A型 φ10.14	2
3	380650704-0001	油封	Oil Seal	φ10*φ21.5	1
4	380823350-0001	衬套	Sleeve	粉末冶金	4
5	110600746	右曲轴箱盖	R-Crankcase Cover		1
6	110700008-0003	机油尺	Plug Oil Filler	灰色	1
7	380840006	密封圈	O-Ring		1
8	150040052	油泵盖	Cover, Oil Pump		1
9	380140015-0006	六角头法兰面螺栓	Bolt	M6*20	3
10	194860002-0001	离合器操纵纵臂限位螺栓	Bolt		1

E-8 右箱盖部件 (R-Crankcase Cover)



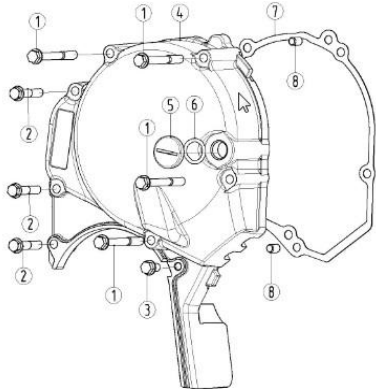
序号 S/N	零部件代号 Part No.	零部件名称 Name	英文名称 English Name	状态 Condition	数量 Quantity
11	380450391-0001	平垫圈	Washer	φ6.*φ12_1.2_铜	1
12	380140030-0005	六角头法兰面螺栓	Bolt	M6*35	5
13	380140020-0003	六角头法兰面螺栓	Bolt	M6*50	1
14	380140019-0002	六角头法兰面螺栓	Bolt	M6*40	1
15	380140154-0002	六角头法兰面螺栓	Bolt	M8*83	1
16	380450307-0001	平垫圈	Washer	φ8*φ18_*2_铜	1
17	110630001-0001	机油观察窗	Sight Glass ,Oil	φ16.7*φ25*7*11.2	1
18	380550061-0001	弹性挡圈	Washer	B型 φ10.1;	1
19	380580145-0001	铆钉			2
20	380450252-0001	平垫圈	Washer	φ10*φ16_*1	1

E-8 右箱盖部件 (R-Crankcase Cover)



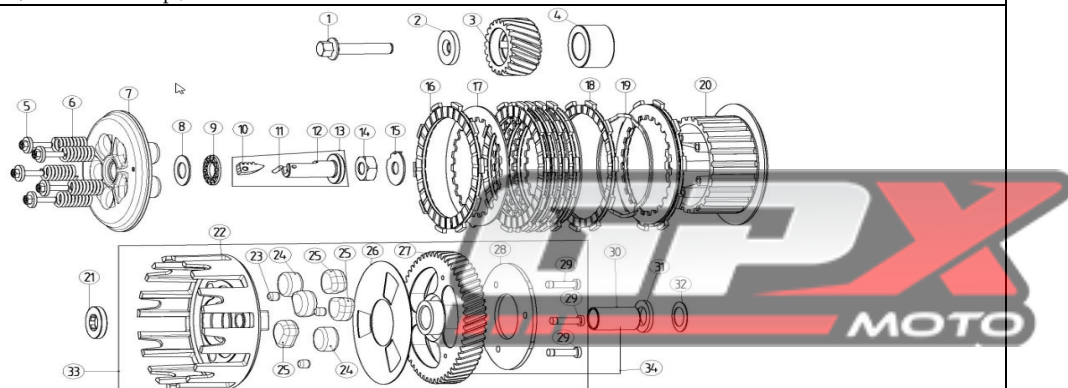
序号 S/N	零部件代号 Part No.	零部件名称 Name	英文名称 English Name	状态 Condition	数量 Quantity
21	193910033-0001	拉索挂耳			2
22	190830038-0001	离合器操纵臂			1
23	381160259-0001	扭簧	Spring		1
24	190820044	离合器操纵杆	Clutch Lever		1
25	380650735-0001	油封	Oil Seal	φ16φ25.5	1
26	380450260-0001	平垫圈	Washer	φ12*φ25.1	1
27	380630157-0001	轴承	Ball Bearing	290 HK1512	1
28	380630254-0001	轴承	Ball Bearing	M6×16	1
29	190810084-0001	离合器操纵杆组合	Clutch Lever		1

E-9 左箱盖部件 (L-Crankcase Cover)



序号 S/N	零部件代号 Part No.	零部件名称 Name	英文名称 English Name	状态 Condition	数量 Quantity
1	380140032-0005	六角头法兰面螺栓	Bolt	M6*60	4
2	380140030-0005	六角头法兰面螺栓	Bolt	M6*35	3
3	380140026-0006	六角头法兰面螺栓	Bolt	M6*12	1
4	110400355	左前盖	L-Crankcase Cover		1
5	110440016-0001	视孔盖	Screw Cover		1
6	380840026-0001	密封圈	O-Ring	φ13.8*φ2.5	1
7	110420042-0001	左前盖密封垫	Gasket		1
8	380600206-0001	定位销	Pin	φ6*12	2

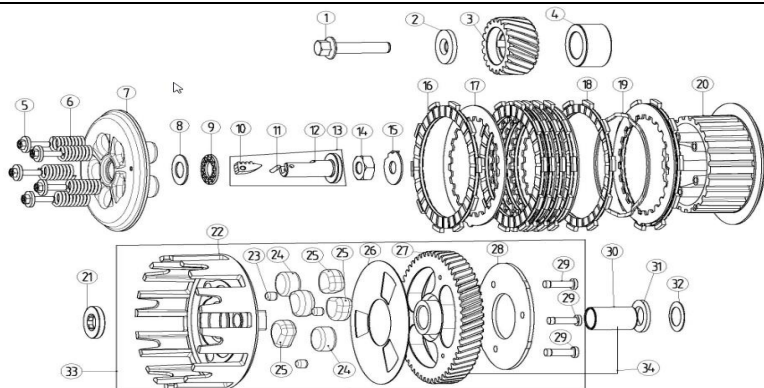
E-10 离合器组件 (Clutch Comp)



序号 S/N	零部件代号 Part No.	零部件名称 Name	英文名称 English Name	状态 Condition	数量 Quantity
1	380140679-0001	六角头法兰面螺栓	Bolt	M10*40	1
2	380451132-0001	平垫圈	Washer	φ10*φ32_3.2	1
3	190030066-0001	初级主动齿轮	Gear Primary Clive		1
4	380823328-0001	衬套	Sleeve	φ40*φ25_18	1
5	380710034	螺栓平垫圈组合	Washer	M5*16.5_*φ4.2*φ15-2	5
6	190550070	离合器主弹簧	Spring		5
7	190470072	压板	Clamp Plate		1
8	380451119-0001	平垫圈	Washer	φ15*φ28_1	1
9	380630166-0001	轴承	Ball Bearing		1
10	261240004	齿条			1

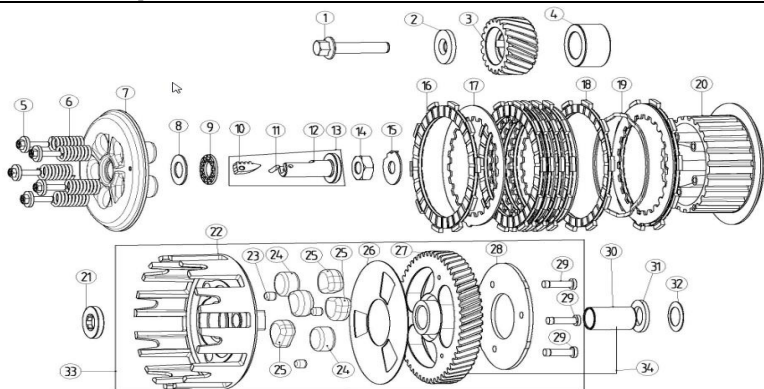
E-10 离合器组件 (Clutch Comp)





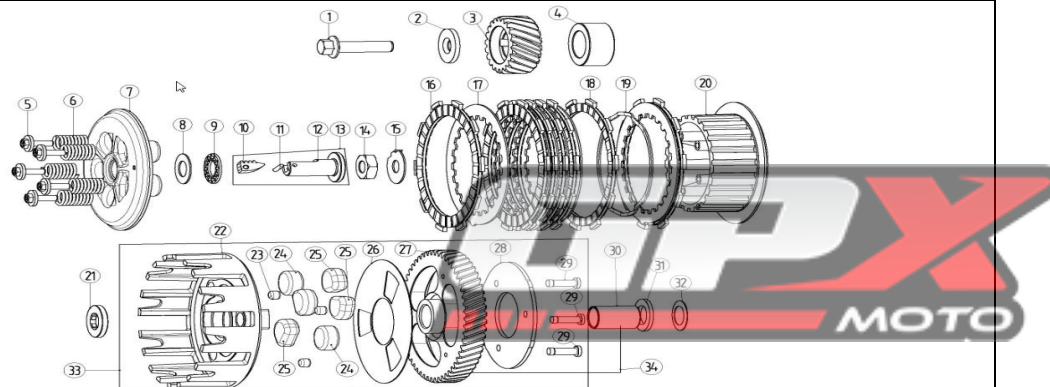
序号 S/N	零部件代号 Part No.	零部件名称 Name	英文名称 English Name	状态 Condition	数量 Quantity
10	380600236	定位销	Pin	φ3*14	1
12	321210005	离合拉杆			1
13	324050003	拉杆部件			1
14	380340215-0001	六角螺母		M12*1	1
15	380490032-0001	锁紧垫圈			1
16	190430053-0001	主动摩擦片	Friction Plate, Drive		6
17	190460048-0001	从动摩擦片	Friction Plate, Driven		6
18	190430054-0001	主动摩擦片	Friction Plate, Drive		1
19	380510027-0001	波形垫圈	Washer		1
20	190400051-0001	离合器中心套组合	Center Piece		1

E-10 离合器组件 (Clutch Comp)



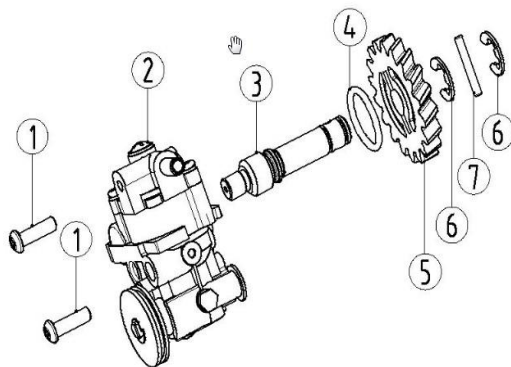
序号 S/N	零部件代号 Part No.	零部件名称 Name	英文名称 English Name	状态 Condition	数量 Quantity
21	380500058-0001	花键垫圈		D=14 d=30 h=4	1
22	190340049	离合器外罩	Cover Assy Clutch		1
23	190380033	离合器减震胶垫		异形	3
24	190380031	离合器减震胶垫			
25	190380032	离合器减震胶垫			
26	190770005	减震垫片			
27	190360057	初级从动齿轮			1
28	190390027	初级从动齿轮盖板			1
29	380580144	铆钉		d=6 L=24	3
30	380823327	衬套	Sleeve	φ21*φ18.30	1

E-10 离合器组件 (Clutch Comp)



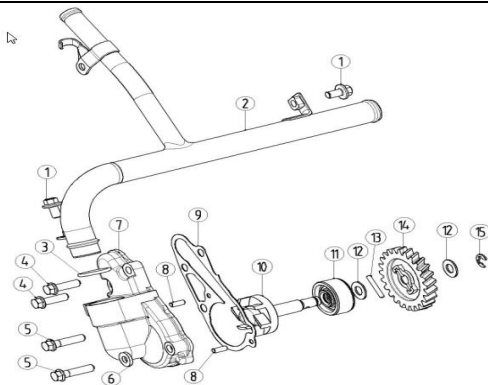
序号 S/N	零部件代号 Part No.	零部件名称 Name	英文名称 English Name	状态 Condition	数量 Quantity
31	380451120-0001	平垫圈	Washer	φ18*φ30.2.6	1
32	380480038-0001	蝶形垫圈	Washer	φ18*φ28.0.9	1
33	190330082-0001	离合器外罩组合	Cover Assy Clutch		1
34	190350016-0001	初级从动齿轮组合			1
	500280311-0001	离合器套件			

E-11 润滑机构 (lubrication)



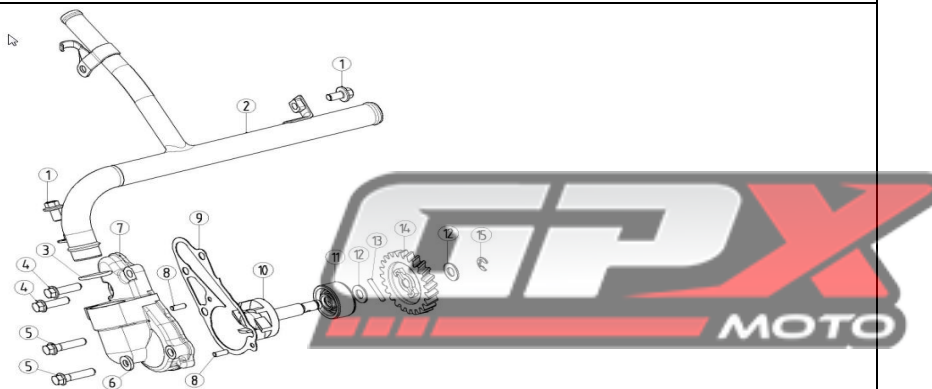
序号 S/N	零部件代号 Part No.	零部件名称 Name	英文名称 English Name	状态 Condition	数量 Quantity
1	380200035	十字槽盘头螺钉	Bolt	M5*16	2
2	150010107	机油泵部件			1
3	150080059	油泵传动轴	Shaft Oil Pump		1
4	380840241-0001	密封圈	O-Ring	$\phi 19 * \phi 2.4$	1
5	150070056-0001	油泵从动齿轮	Gear, Oil Pump		1
6	380570011	开口挡圈	Circlip	896 d=8 厚度1	2
7	380600238-0001	定位销	Pin	$\phi 3 * 21.8$	1

E-12 冷却系统 (Cooling System)



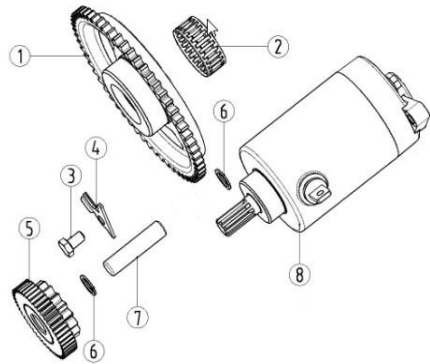
序号 S/N	零部件代号 Part No.	零部件名称 Name	英文名称 English Name	状态 Condition	数量 Quantity
1	380140011-0001	六角头法兰面螺栓	Bolt		2
2	380760337-0001	水管	water pipe		1
3	380841676	密封圈	O-Ring	$\phi 18 * \phi 2.4$	1
4	380140015-0006	六角头法兰面螺栓	Bolt	M6*20	2
5	380140016-0005	六角头法兰面螺栓	Bolt	M6*25	2
6	380450021-0001	平垫圈	Washer	$\phi 6 * \phi 13.2$	1
7	160470056	冷却泵盖	Cover, water pump		1
8	380600237-0001	定位销	Pin	$\phi 4 * 10$	2
9	161370002-0001	冷却泵盖密封垫	Gasket		1
10	160490010-0001	冷却泵叶轮组合	Impeller		1

E-12 冷却系统 (Cooling System)



序号 S/N	零部件代号 Part No.	零部件名称 Name	英文名称 English Name	状态 Condition	数量 Quantity
11	380650698-0001	油封	Oil Seal	$\phi 10 * \phi 31.13.5$	1
12	380451123-0001	平垫圈	Washer	$\phi 8.2 * \phi 16.1$	2
13	380600238-0001	定位销	Pin	$\phi 3 * 21.8$	1
14	160480011-0001	冷却泵齿轮			
15	380570001-0001	开口挡圈	Circlip	896_d=6	1

E-13 电起动部件 (Starting Motor)



序号 S/N	零部件代号 Part No.	零部件名称 Name	英文名称 English Name	状态 Condition	数量 Quantity
1	193240046-0001	盘形齿轮	Gear Starting Clutch		1
2	380630544-0001	滚针轴承	Ball Bearing	30×34×14 滚针轴承	1
3	380070141-0001	六角头螺栓	Bolt	M6×10 10.9级	1
4	193290009-0001	电启动从动轮压板			1
5	193190048-0001	双联齿组合	Dual-gear set		1
6	380540052-0001	轴肩挡圈	Thrust	φ10*φ17.1	2
7	193220002-0001	双联齿轴组合		Φ10×41.4	1
8	270350096-0002	启动电机组件	Motor, starting		1

E-14 磁电机组件 (Magneto Assy)

